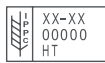


Daten

Länge: 800 mm
Breite: 1.200 mm
Höhe: 138 mm



IPPC Zeichen, Länder-Code, Registrierungsnummer der zuständigen Pflanzenschutzbehörde, hitzebehandelt (Heat Treatment) auf dem linken Eckklotz.

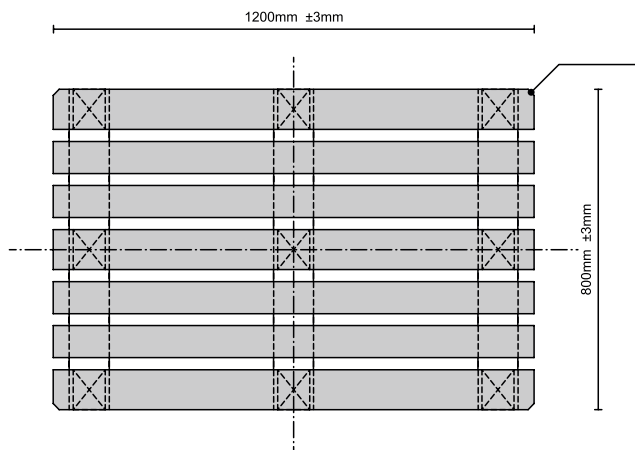
CP2
095-8-01

CP-Typenbezeichnung (Lizenznummer-Jahr-Monat) auf dem Mittelklotz

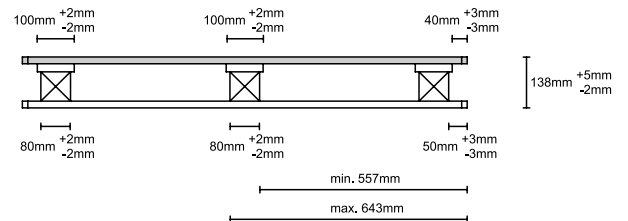
Handling

4-seitige Befahrbarkeit und eine hohe Qualität ermöglichen eine effektive Handhabung bei Produktion, Lagerung und Transport in der gesamten Supply Chain. Kompatibel mit allen (gängigen) Standardladungsträgern, Flurförderzeugen und Lagersystemen. Verwendung: Im handelsnahen Bereich, Alternative zur EPAL Europalette.

Draufsicht



1.200 mm Seite



800 mm Seite

